

**Gebrauchsanleitung
Mode d'emploi
Instruction manual
Istruzione per l'uso**



Gun Media

**Ideal für
Idéal pour
Ideal for
Ideale per** **A75 & A130**

04/2015/11074008

Birchmeier Sprühtechnik AG
Im Stetterfeld 1
5608 Stetten
Schweiz

T +41 56 485 81 81
F +41 56 485 81 82



Gun MEDIA Gebrauchsanleitung

(de)

Allgemeines

- Der Gun MEDIA ist von feiner Nebelzerstäubung bis zum vollen Strahl regulierbar.
- Die Strahlregulierung geschieht mittels des Revolverventils.

Bedienung

- Drückt man auf den Griffhebel (17) am Revolverventil, so öffnet sich das Ventil und die Flüssigkeit tritt als feiner Sprühnebel in breiter Form aus der Düse.
- Wird stärker auf den Griffhebel gedrückt, so verändert sich der Sprühnebel, bis er in einen langen, vollen Strahl ausläuft.
- Der gewünschte Sprühnebel kann mit der Einstellmutter (12) reguliert werden.
- Das Loslassen des Hebels unterbricht die Zerstäubung sofort.

Reinigung

- Düsen-Reinigungen können dank der Abstellvorrichtung, ohne Unterbrechung der Flüssigkeitszufuhr zum Sprührohr gemacht werden.
- Zur Reinigung der Düsen (2) und des Spiralinges (4) wird der Deckel (1) abgeschraubt.
- Durch das Abschrauben des Sprührohres (10) vom Gehäuse (9), gelangt man zur Ventildichtung (8), die nach Abschrauben der Regulierstange (7) ersetzt werden kann.

Wartung

- Das Sprührohr soll nach beendeter Arbeit gut mit reinem Wasser durchgespült, abgeschraubt und entleert werden, was bei Frostgefahr sehr wichtig ist.
- Um das Verdrehen des Schlauches zu verhindern, kann als Zubehör ein Drehraccord, Art.-Nr. 10397901-SB, geliefert werden.

Technische Daten

Zulässiger Betriebsdruck	max. 40 bar
Zulässige Betriebstemperatur	5°C - 40°C
Durchflussmenge	max. 40 l/min.
Sprühweite	Nebel ca. 3m Strahl 8m

Durchflussmenge Düsenplatten

	ø1.0mm	ø1.3mm	ø1.5mm	ø1.8mm	ø2.0mm	ø2.5mm	ø3.0mm
5 bar	2.0	2.4	3.0	4.0	4.6	5.8	7.1
10 bar	2.4	3.1	3.5	4.5	5.8	7.0	8.8
20 bar	3.5	4.4	5.0	6.6	7.8	10.5	13.0
25 bar	3.9	4.9	5.3	7.3	8.7	12.0	14.5
30 bar	4.3	5.5	5.8	8.0	9.6	13.5	16.5
40 bar	5.2	6.5	7.0	9.5	11.5	15.5	20.3

(A75/A130)

Angaben in Liter / Minute

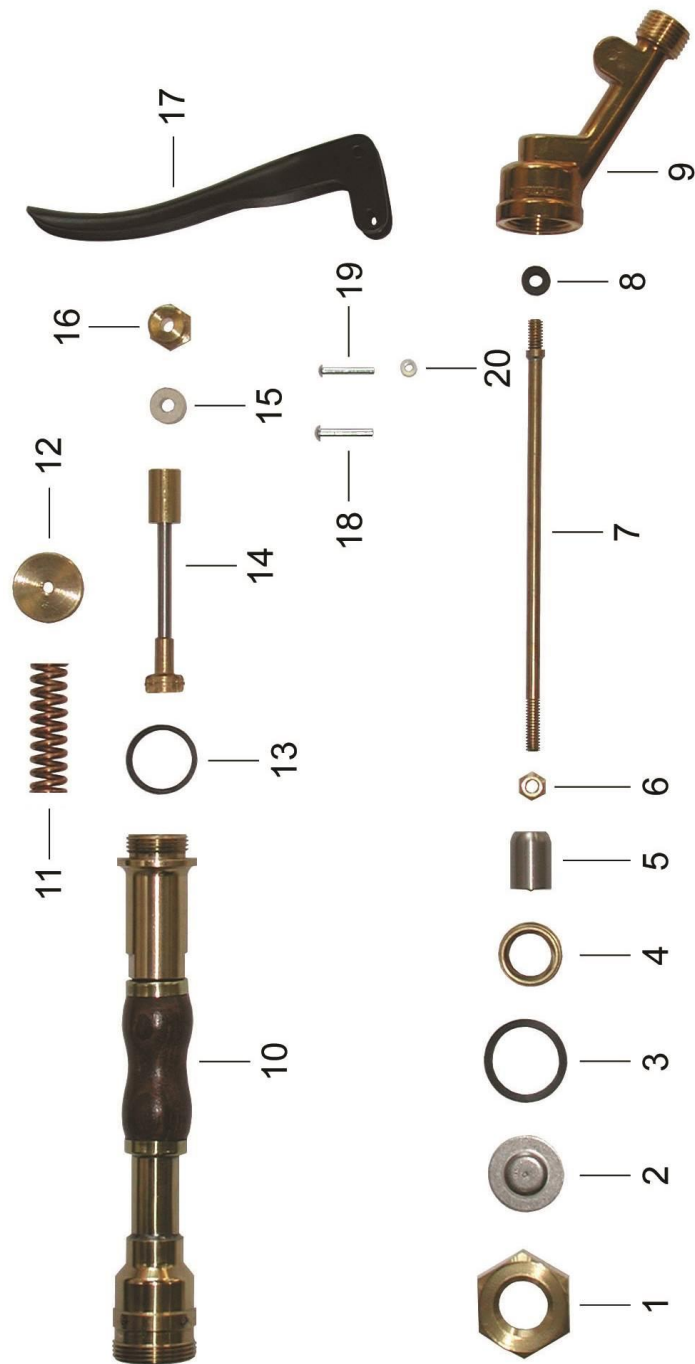
Revolversprührohr / Pistolet pulvérisateur / Pistol valve

Ersatzteilliste / Liste des pièces de rechange / Spare parts list

Pos.	Bezeichnung Désignation Description	Artikel-Nr. No. d'article Parts Number
1	Deckel zu Düse mit Dichtung (3) / Couvercle pour buse avec joint (3) / Cap nut for jet disc with gasket (3)	106 136 01
2	Düsenplatte Ø 1,0 / Buse à disque Ø 1,0 / Jet disc Ø 1,0	853 029 01
	Düsenplatte Ø 1,3 / Buse à disque Ø 1,3 / Jet disc Ø 1,3	853 029 02
	Düsenplatte Ø 1,5 / Buse à disque Ø 1,5 / Jet disc Ø 1,5	853 029 03
	Düsenplatte Ø 1,8 / Buse à disque Ø 1,8 / Jet disc Ø 1,8	853 029 04
	Düsenplatte Ø 2,0 / Buse à disque Ø 2,0 / Jet disc Ø 2,0	853 029 05
	Düsenplatte Ø 2,5 / Buse à disque Ø 2,5 / Jet disc Ø 2,5	853 029 07
3 a	Düsenplatte Ø 3,0 / Buse à disque Ø 3,0 / Jet disc Ø 3,0	853 029 09
	Flachdichtung 35x28x2 NBR / Joint / Flat Gasket	144 040 07
4	Spiralring, weite Spirale für lange Distanz / Anneau à spirale, spiral large / Swirl core with 6 circular grooves for long distance	844 025 01
	Spiralring, enge Spirale, fein / Anneau à spirale étroite, fine / Swirl core with 2 circular grooves for short distance (mist)	844 027 01
5	Düsennadel / Aiguille de buse / Jet needle	845 005 01
6	Gegenmutter 1/4" / Contre-écrou 1/4" / Look-nut 1/4"	412 005 01
7	Regulierspindel / Tige de réglage / Governor pin	243 012 99
8 a	Formdichtung 12,1x5,5x5 NBR / Joint 12,1x5,5x5 NBR / Form gasket 12,1x5,5x5 NBR	144 138 01
9	Gehäuse / Boîtier / Housing	202 010 02
10	Sprührohr mit Handgriff / Tube de pulvérisation / Spray tube with handle and housing	285 525 86
	Sprührohr isoliert / Tube de pulvérisation isolée / Spray tube isolated (electric use)	285 525 82
11	Ventilfeder / Ressort de soupape / Valve spring	100 016 01
12	Einstellmutter 1/4" / Volant de réglage 1/4" / Nut 1/4"	412 003 01
13 a	Flachdichtung 30x25x2 NBR / Joint 30x25x2 NBR / Gasket 30x25x2 NBR	103 011 06
14	Regulierspindel kpl. / Tige de réglage complète / Governor pin assy.	243 021 99
15	Stopfbüchspackungsring 14,7x6,2x9,5 / Anneau presse-étoupe / Stuffing box ring	118 737 02
16	Stopfbüchs-Schraube 3/8" / Vis de presse-étoupe 3/8" / Gland screw 3/8"	408 005 01
17	Handgriff / Levier / Handle	352 024 02
18 a	Halbrundniete 4x22 verzinkt / River demi-rond 4x22 / Rivets 4x22	501 125 28
19 a	Halbrundniete 3x22 verzinkt / River demi-rond 3x22 / Rivets 3x22	501 125 27
20 a	Scheibe 3,2x7x0,5 St verzinkt / Rondelle 3,2x7x0,5 / Washer 3,2x7x0,5	501 175 01
a	Reparatursatz / Jeu de réparation / Repair kit	105 017 01-SB

Lieferung der mit a bezeichneten Teile nur als Reparatursatz
Livraison des pièces désignées avec a seulement livrable en jeu de réparation
Parts market with a only be supplied as repair kit

**Ersatzteile sind separat zu bestellen. Fragen Sie Ihren Fachhändler.
Les pièces de rechange sont commandez séparément. Demandez votre spécialiste.
Spare parts must be ordered separately. Ask your dealer.**



Gun MEDIA Mode d'emploi

(fr)

Généralités

- Le Pistolet MEDIA est caractérisé par la possibilité de régler la puissance de jet depuis la pulvérisation du spray le plus fin jusqu'au jet continu de forte intensité.
- Le degré d'intensité du jet se règle en actionnant une soupape revolver.

Emploi

- En pressant le levier (17) on provoque l'ouverture de la soupape revolver, et la buse projette le liquide sous forme de spray très fin réparti sur une grande largeur.
- En accentuant la pression exercée sur le levier, on augmente la portée de la projection, et le spray en fines gouttelettes se transforme peu à peu en un long jet continu.
- L'intensité de spray souhaitée se règle à l'aide de l'écrou de réglage (12). La pulvérisation de liquide s'interrompt l'instant où l'on cesse de presser sur le levier.

Nettoyage

- Le nettoyage de la buse de pulvérisation s'opère sans qu'il soit nécessaire de couper l'alimentation de liquide grâce au dispositif de réglage du pistolet en position arrêt.
- Pour nettoyer la buse (2) et l'anneau spirale (4), dévisser le couvercle (1).
- En dévissant le tube de pulvérisation (10) de son boîtier (9), on atteint le joint d'étanchéité de la soupape (8). Ce joint se remplace facilement lorsque l'on dévisse la tige de réglage (7).

Entretien

- Après chaque utilisation du pistolet, le tube de pulvérisation sera soigneusement rincé à l'eau claire, démonté, et vidé, ce qui est très important lors de risque de gel.
- Pour empêcher le tuyau de s'entortiller le raccord tournant, art-no. 10397901-SB, peut-être commandé.

Caractéristiques techniques

Pression de service admissible	40 bar max.
Température de service admissible	5°C - 40°C
Coefficient de débit	40 l/min. max.
Distance	brouillard environ 3m jet 8m

Débit buses à disque

	ø1.0mm	ø1.3mm	ø1.5mm	ø1.8mm	ø2.0mm	ø2.5mm	ø3.0mm
5 bar	2.0	2.4	3.0	4.0	4.6	5.8	7.1
10 bar	2.4	3.1	3.5	4.8	5.8	7.0	8.8
20 bar	3.5	4.4	5.0	6.6	7.8	10.5	13.0
25 bar	3.9	4.9	5.3	7.3	8.7	12.0	14.5
30 bar	4.3	5.5	5.8	8.0	9.6	13.5	16.5
40 bar	5.2	6.5	7.0	9.5	11.5	15.5	20.3

(A75/A130)

Détails en litres / minute

Gun MEDIA Operating manual

(en)

General

- The gun MEDIA is adjustable from fine mist to full jet.
- The adjustment happens through the gun itself.

Use

- Pressing the lever (17) at the gun, the valve opens and the liquid comes out at the nozzle as fine mist in a large angle.
- Pressing more on the lever, the mist will get longer until it changes into a long full jet.
- The mist can be adjusted as desired with the adjustment ring (12).
- Leaving the lever, the spraying stops immediately.

Cleaning

- The cleaning of the nozzles can be made without interrupting the liquid supply (leaving the lever).
- For cleaning the nozzle (2) and the spiral ring (4), the cover (1) has to be unscrewed.
- By unscrewing of the spraying tube (10) off the housing (9) you can reach the valve gasket (8). This valve gasket can be replaced after unscrewing of the adjusting piston (7).

Service

- After every finished work the spraying tube shall be rinsed through with pure water, then be unscrewed and emptied which is very important because of freezing.
- To avoid the twisting of the hose, there can be ordered a special swivel joint (cat.no. 10397901-SB)

Technical data

Permissible operating pressure	40 bar max.
Permissible operating temperature	5°C - 40°C
Rate of flow	40 l/min. max.
Spray width	mist approx. 3m jet 8m

Flow rate jet disc

	ø1.0mm	ø1.3mm	ø1.5mm	ø1.8mm	ø2.0mm	ø2.5mm	ø3.0mm	
5 bar	2	2.4	3.0	4.0	4.6	5.8	7.1	(A75/A130)
10 bar	2.4	3.1	3.5	4.8	5.8	7.0	8.8	
20 bar	3.5	4.4	5.0	6.6	7.8	10.5	13.0	
25 bar	3.9	4.9	5.3	7.3	8.7	12.0	14.5	
30 bar	4.3	5.5	5.8	8.0	9.6	13.5	16.5	
40 bar	5.2	6.5	7.0	9.5	11.5	15.5	20.3	

Details in liters / minute

Gun MEDIA Istruzione per l'uso

(it)

In generale

- Il gun media è regolabile dalla nebulizzazione fino al getto pieno.
- La regolazione del getto avviene tramite la valvola della pistola.

Avvertenza

- Se si spinge sulla leva del manico (17) della valvola della pistola, la valvola si apre ed il liquido fuoriesce dall'ugello come nebbia fine a largo getto.
- Se si preme più forte sulla leva del manico, la nebbia varia finché fuoriesce un getto pieno e lungo.
- La nebbia richiesta può essere regolata con l'apposito dado (12).
- Il rilascio della leva interrompe subito la nebulizzazione.

Pulizia

- Gli ugelli si possono pulire grazie al dispositivo di arresto senza interrompere l'afflusso di liquido alla lancia nebulizzatrice.
- Per pulire gli ugelli (2) e l'anello a spirale (4), si svita il coperchio (1).
- Svitando la lancia nebulizzatrice (10) dal corpo (9) si accede alla guarnizione della valvola (8) che può essere sostituita dopo aver svitato l'asta di regolazione (7).

Manutenzione

- La lancia nebulizzatrice deve essere sciacquata al termine dei lavori con acqua pulita, svitata e poi svuotata, fattore importante nel caso di rischio di congelamento.
- Per impedire di torsione della lancia è possibile dotarsi di un raccordo rotante come accessorio art. n° 10397901-SB

Dati tecnici

Pressione d'esercizio ammessa	max. 40 bar
Temperatura d'esercizio ammessa	5°C - 40°C
Portata	max. 40 l/min.
Lunghezza del getto	8m a nebbia 3m

Flusso ugello

	ø1.0mm	ø1.3mm	ø1.5mm	ø1.8mm	ø2.0mm	ø2.5mm	ø3.0mm	
5 bar	2.0	2.4	3.0	4.0	4.6	5.8	7.1	(A75/A130)
10 bar	2.4	3.1	3.5	4.8	5.8	7.0	8.8	
20 bar	3.5	4.4	5.0	6.6	7.8	10.5	13.0	
25 bar	3.9	4.9	5.3	7.3	8.7	12.0	14.5	
30 bar	4.3	5.5	5.8	8.0	9.6	13.5	16.5	
40 bar	5.2	6.5	7.0	9.5	11.5	15.5	20.3	

Flusso litri al minuto